



Electrolux
PROFESSIONAL

Línea de Cocción Modular 700XP Top de cocción por infrarrojos, 4 zonas

ARTÍCULO # _____

MODELO # _____

NOMBRE # _____

SIS # _____

AIA # _____



371025 (E7IREH4000)

TOP por infrarrojos 4 zonas
(4 x 2,2 kW)

371134 (E7IREH400N)

Top por infrarrojos 4 zonas
(2,2 kW cada una)

Descripción

Artículo No.

- Superficie de cocción prensada en una sola pieza en acero inoxidable 1,5mm con ángulos redondeados
- Paneles exteriores en acero inoxidable con acabado Scotch-Brite.
- Paneles laterales y trasero en una sola pieza para una mayor durabilidad y estabilidad
- Cortes láser en los laterales para un ajuste perfecto entre unidades
- Superficie de cocción de cristal cerámico Ceran® con 6mm de grosor, de alta resistencia
- 4 Zonas por infrarrojos de 2,2 kW controladas independientemente, diám. 230mm.
- Elementos radiantes concéntricos que permiten seleccionar el área de calentamiento de acuerdo al tamaño de la sartén
- Indicador luminoso de calor residual sobre la superficie para la seguridad del operador
- Protección IPX 4

Características técnicas

- Superficie de cocción de cristal cerámico de 6 mm de grosor, con 4 zonas por infrarrojos.
- Las secciones circulares concéntricas miden 230 mm para un calor más uniforme en el uso de sartenes grandes.
- El top de cocción está sellado para evitar filtraciones.
- Indicador luminoso del calor residual de la superficie.
- Transferencia del calor inmediata de la superficie a la sartén.
- Muy baja dispersión de calor hacia la cocina.
- Transferencia del calor inmediata a través de los elementos de calentamiento potenciados.
- La superficie lisa de cristal cerámico es fácil y rápida de limpiar proporcionando una máxima higiene.
- Protección contra el agua IPX 4.
- Adecuado para la instalación en el mostrador.

Construcción

- Todos los paneles exteriores son en acero inoxidable con acabado Scotch Brite.
- Plano de trabajo en acero inoxidable en una sola pieza prensada de 1,5 mm de espesor.
- Los bordes laterales de la máquina son en ángulo recto para una unión perfecta entre unidades, eliminando huecos y posibles infiltraciones de suciedad.

Sostenibilidad



- Regulación de energía por cada zona.

accesorios opcionales

- Kit de sellado de juntas PNC 206086
- Soporte para sistema a puente 800 mm PNC 206137
- Soporte para sistema a puente 1000 mm PNC 206138
- Soporte para sistema a puente 1200 mm PNC 206139
- Soporte para sistema a puente 1400 mm PNC 206140
- Soporte para sistema a puente 1600 mm PNC 206141
- Extensión para columna de agua, línea 700 PNC 206291
- Alzatina de humos 800mm PNC 206304
- Pasamanos laterales, derecho e izquierdo PNC 206307
- PASAMANO TRASERO 800MM - MARINE PNC 206308

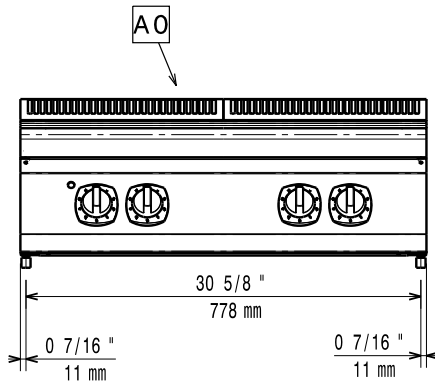
Aprobación: _____



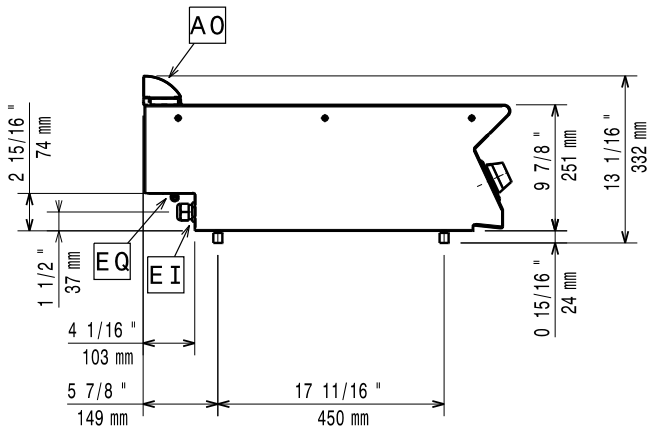
Experience the Excellence
www.electroluxprofessional.com
marketing.es@electroluxprofessional.com

- Chimenea de rejilla, 400mm (700XP/900XP) PNC 206400
- Pasamanos frontal 800 mm PNC 216047
- Pasamanos frontal 1200 mm PNC 216049
- Pasamanos frontal 1600 mm PNC 216050
- Apoyaplatos 800mm PNC 216186
- 2 paneles cobertura lateral para elementos top PNC 216277

Alzado

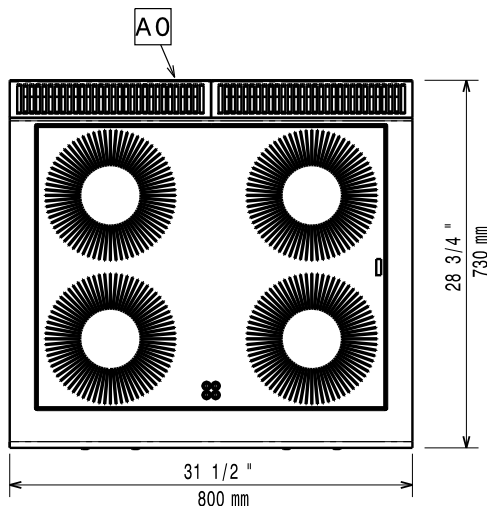


Lateral



EI = Conexión eléctrica (energía)
 EQ = Tornillo equipotencial

Planta


Eléctrico
Suministro de voltaje
371025 (E7IREH4000)

380-400 V/3N ph/50/60 Hz

371134 (E7IREH400N)

230 V/3 ph/50/60 Hz

Total watos

8.8 kW

Info

Si el aparato está situado al lado o próximo a mobiliario sensible a la temperatura, se debería dejar un hueco de seguridad aproximado de 150 mm, o equiparse de un aislamiento térmico.

Peso neto

35 kg

Peso del paquete
371025 (E7IREH4000)

42 kg

371134 (E7IREH400N)

41 kg

Alto del paquete:
371025 (E7IREH4000)

530 mm

371134 (E7IREH400N)

540 mm

Ancho del paquete:
371025 (E7IREH4000)

820 mm

371134 (E7IREH400N)

830 mm

Fondo del paquete:
371025 (E7IREH4000)

860 mm

371134 (E7IREH400N)

850 mm

Volumen del paquete
371025 (E7IREH4000)

 0.37 m³
371134 (E7IREH400N)

 0.38 m³
Grupo de certificación:
371025 (E7IREH4000)

N7CIE

371134 (E7IREH400N)

NIR78

Potencia de las placas

2.2 - 2.2 kW

**Potencia de las placas
 posteriores**

2.2 - 2.2 kW

**Dimensiones de las placas
 frontales:**

Ø 230 Ø 230

**Dimensiones de las placas
 traseras**

Ø 230 Ø 230